

Vodní lázeň 2 nádoby suchá

Model	Sap kód	00015057
BM 02 D	Skupina artiklů	Vařiče těstovin a vodní lázně

- Objem vany [l]: 4,5
- Výpusť: Ne
- Materiál: Nerez
- Stupeň krytí ovládacích prvků: IPX4
- Maximální teplota zařízení [°C]: 90

Sap kód	00015057	Hmotnost netto [kg]	11.00
Šířka netto [mm]	300	Příkon elektrický [kW]	0.400
Hloubka netto [mm]	600	Napájení	230 V / 1N - 50 Hz
Výška netto [mm]	350	Objem vany [l]	4,5

Technický list

Technický výkres



Vodní lázeň 2 nádoby suchá

Model

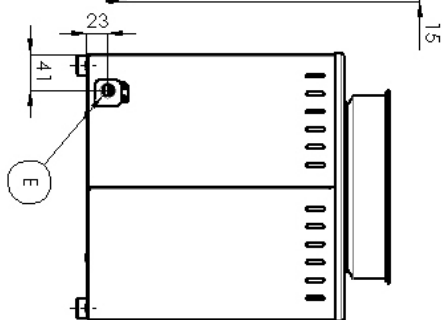
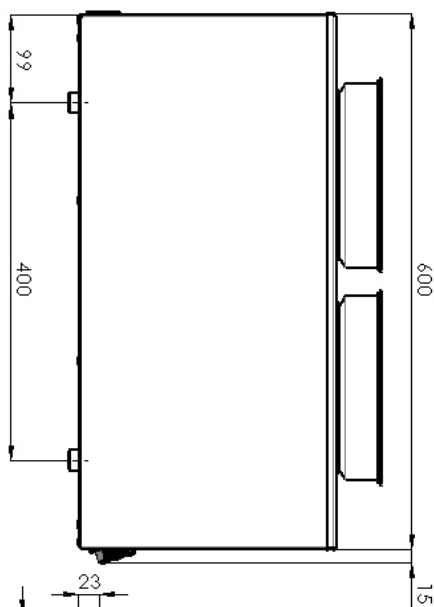
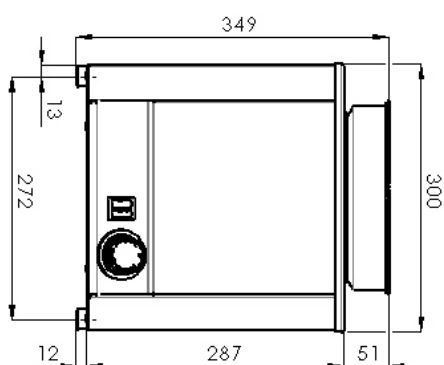
Sap kód

00015057

BM 02 D

Skupina artiklů

Vařiče těstovin a vodní lázně



Vodní lázeň 2 nádoby suchá

Model	Sap kód	00015057
BM 02 D	Skupina artiklů	Vařiče těstovin a vodní lázně

1. Sap kód:

00015057

2. Šířka netto [mm]:

300

3. Hloubka netto [mm]:

600

4. Výška netto [mm]:

350

5. Hmotnost netto [kg]:

11.00

6. Šířka brutto [mm]:

340

7. Hloubka brutto [mm]:

670

8. Výška brutto [mm]:

490

9. Hmotnost brutto [kg]:

12.00

10. Typ spotřebiče:

Elektrické zařízení

11. Konstruční typ zařízení:

Stolní

12. Příkon elektrický [kW]:

0.400

13. Napájení:

230 V / 1N - 50 Hz

14. Stupeň krytí ovládacích prvků:

IPX4

15. Materiál:

Nerez

16. Kontrolky:

chodu a nahřátí

17. Objem vany [l]:

4,5

18. Objemová kapacita nádoby [l]:

4.50

19. Maximální teplota zařízení [°C]:

90

20. Minimální teplota zařízení [°C]:

30

21. Počet van:

2

22. Výpusť:

Ne

23. Umístění ohřevu:

Pod dnem vany